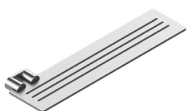


Q316 - Shelf

Codice kit: 33A0 ACX-080

Shelf

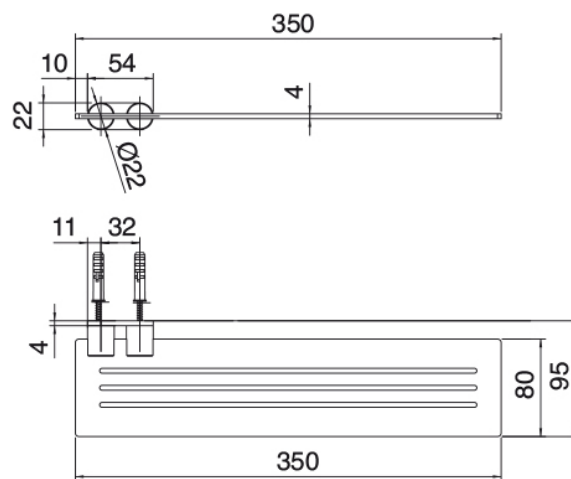
Componenti



Accessories shelf

Cod: 33A06260A00

Shelf 350mm



Finiture disponibili:

finiture speciali su richiesta salvo quantitativi minimi di ordine garantiti



brush steel

ASAS



antracite

APAP



bronzorame

BPBP



carbon

KPKP



rame

RPRP



cognac

CPCP



orobianco

GPGP