

## Q316 - Toilet paper holder

Codice kit: 33A0 ACX-070

Toilet paper holder

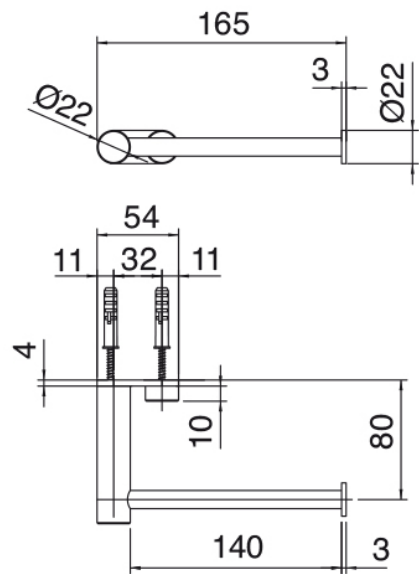
## Componenti



### Toilet paper holder

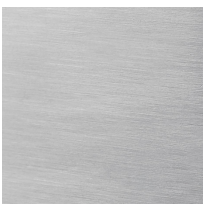
Cod: 33A06500A00

Toilet paper holder



## Finiture disponibili:

finiture speciali su richiesta salvo quantitativi minimi di ordine garantiti



brush steel

ASAS



antracite

APAP



bronzorame

BPBP



carbon

KPKP



rame

RPRP



cognac

CPCP



orobianco

GPGP