

Q316 - Portavaso

Codice kit: 33A0 ACX-030

Portavaso

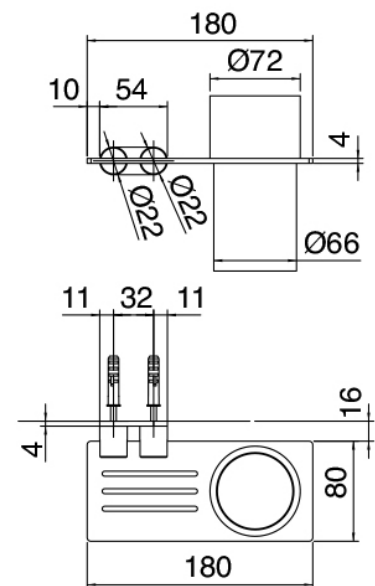
Componenti



Portavaso

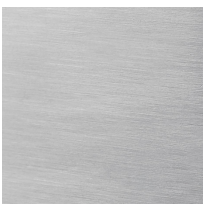
Cod: 33A06200A00

Portavaso



Finiture disponibili:

finiture speciali su richiesta salvo quantitativi minimi di ordine garantiti



acero satinado

ASAS



antracite

APAP



bronzorame

BPBP



carbon

KPKP



rame

RPRP



cognac

CPCP



orobianco

GPGP