

Modern - Monomando lavabo de columna

Codice kit: 2702 MLT-030

Monomando lavabo de columna

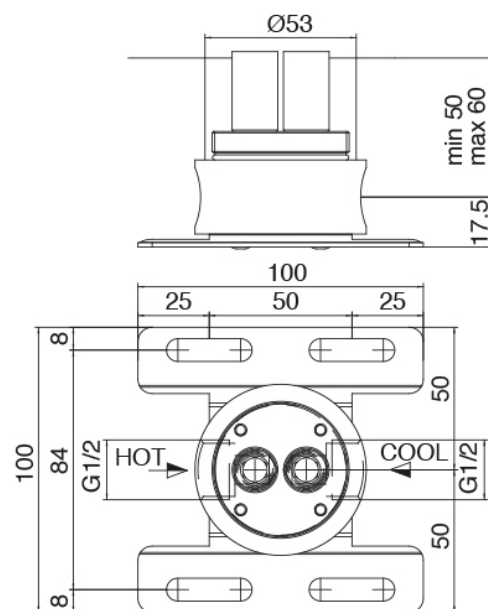
Componenti



Parte basta (B100)

Cod: 3300B100A00

Cano lavabo de columna - pieza empotrada

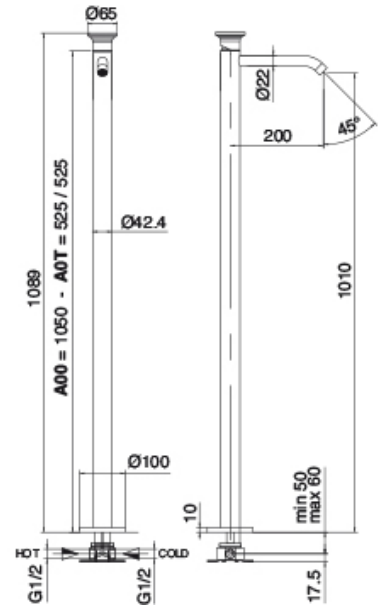




Mezclador monomando

Cod: 2702T100A00

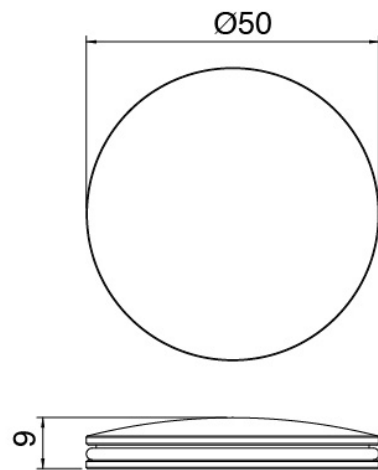
Monomando lavabo de columna cano L200 x H1010 mm



Disco manilla PA02

Cod: 2700PA02A00

Disco manilla elementos empotrados



Finiture disponibili:

finiture speciali su richiesta salvo quantitativi minimi di ordine garantiti



acero satinado

ASAS



antracite

APAP



bronzorame

BPBP



carbon

KPKP



rame

RPRP



cognac

CPCP



orobianco

GPGP