

Q316 - Hygienische Handbrause

Codice kit: 33A0 ACX-110

Mischer Hygienische Handbrause

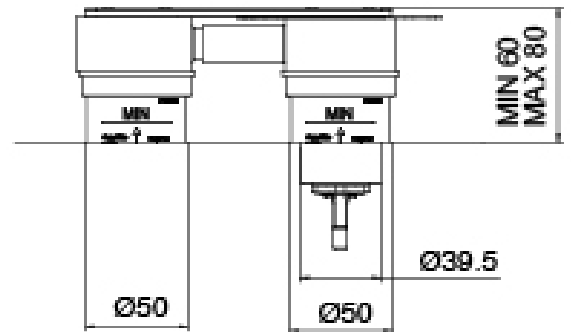
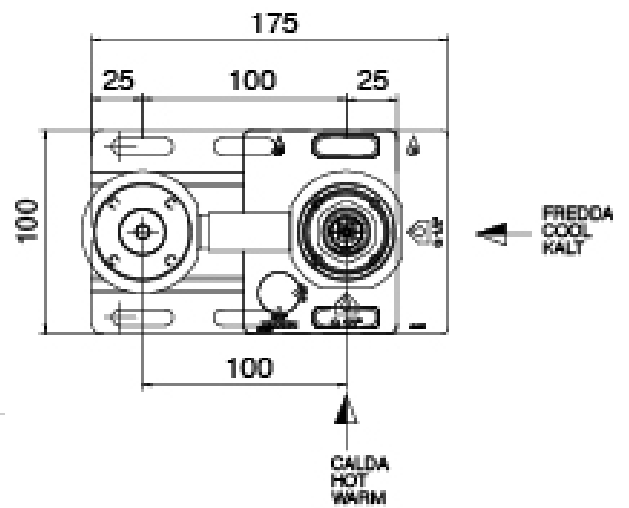
Componenti



Rohteil (3300B113)

Cod: 3300B113A00

UP-montiert Wand-Waschtischbatterie - UP-Teil



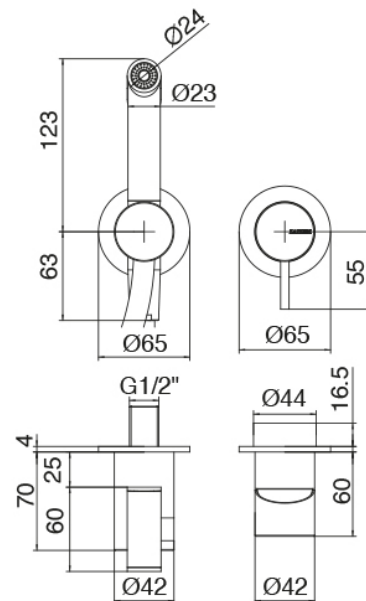


Mischer Hygienische Handbrause (33A0)

Cod: 33A0X402AA2

UP-Mischer Hygienische Handbrause - Ohne Platte -

AP-Teil Ohne schlauch



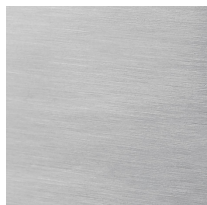
Schlauch L=150mm

Cod: 3300N504A00

Schlauch für Handbrause - Schwarz - L 1,5m

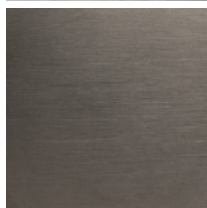
Finiture disponibili:

finiture speciali su richiesta salvo quantitativi minimi di ordine garantiti



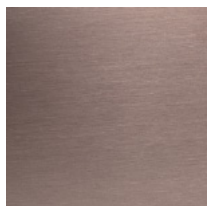
gebürstet stahl

ASAS



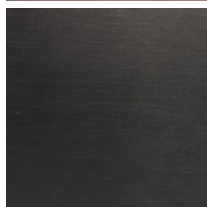
Anthrazit

APAP



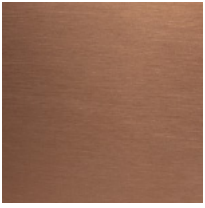
Kupferbronze

BPBP



Karbon

KPKP



Kupfer

RPRP



Cognac

CPCP



Weißgold

GPGP